

Work happily



V1.3

naggura'swop

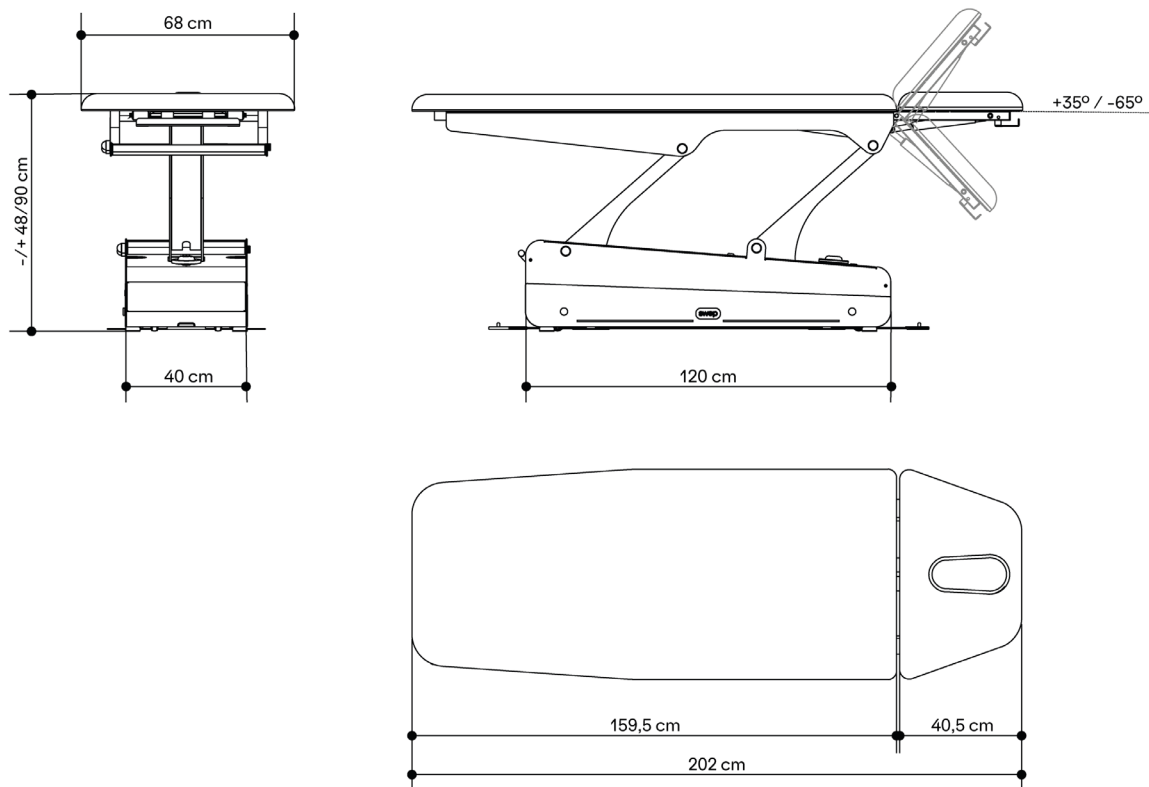
naggura.com

Swop 2 Pro Physio

  Physiotherapy



Dimensions



Swop 2 Pro Physio

General Specifications

MOTORS

1 engine height (6000N)

FRAME COLOUR

Space ball is RAL 7015
Base Frame is RAL 7047

DIMENSIONS (LENGTH X WIDTH)

202 x 68 cm

INSULATION CLASS

Reinforced insulation II

HEIGHT (MIN. AND MAX.)

48/90 cm

PRODUCT CLASSIFICATION

Class I Equipment

WEIGHT

96 kg

APPLIED PARTS

Type B

LIFTING CAPACITY

200 kg

MOISTURE RESISTENCE

IPx0

POWER SUPPLY

230 V - 50/60 Hz

FEEDER CABLE

2,5m, white

Operation

Head section with 2 gas springs. Handlebar

Space ball peripheral switch, easy access from all sides of the table.

4 wheels turning 360°. Fully integrated system underneath the base frame. 1 Central lever.

Upholstery

Thickness: 5cm

Density: 40kg/m³

Breathing hole and plug.

Seamless upholstery with round edges.

Naggura Skin upholstery: 100% vinyl compound.

Protection against germs and UV rays.

Superior abrasion resistance: >250K cycles.

Flame retardancy: NF P 92-503/M2

Colour: Graphite

Warranty and conformity

WARRANTY

2 years on table and upholstery

CONFORMITY

EN ISO 14971: 2019, EN ISO 20417:2021,

EN ISO 15223-1: 2016, ISO 10993-1: 2018,

EN ISO 10993-5: 2009, EN ISO 10993-10: 2013,

EN ISO 13485:2016,

EN 60601-2-52:2010+ AC:2011+A1:2015,

EN 60601-1-2:2015+ A1:2020,

EN 60601-1:2006+ A1:2013+AC:2014+A12:2014 +A2:2020

Collections



Nordic

METAL



Yellow



Blue



Pink

Foll

METAL



Ash



Clay

Iron

METAL



Inox



Black

Om

WOOD



Oak



Wenge

Techno

PMMA



Fluor



Fuxia



Ice

Accessories

Paper roll holder



Bed Covers



Safety

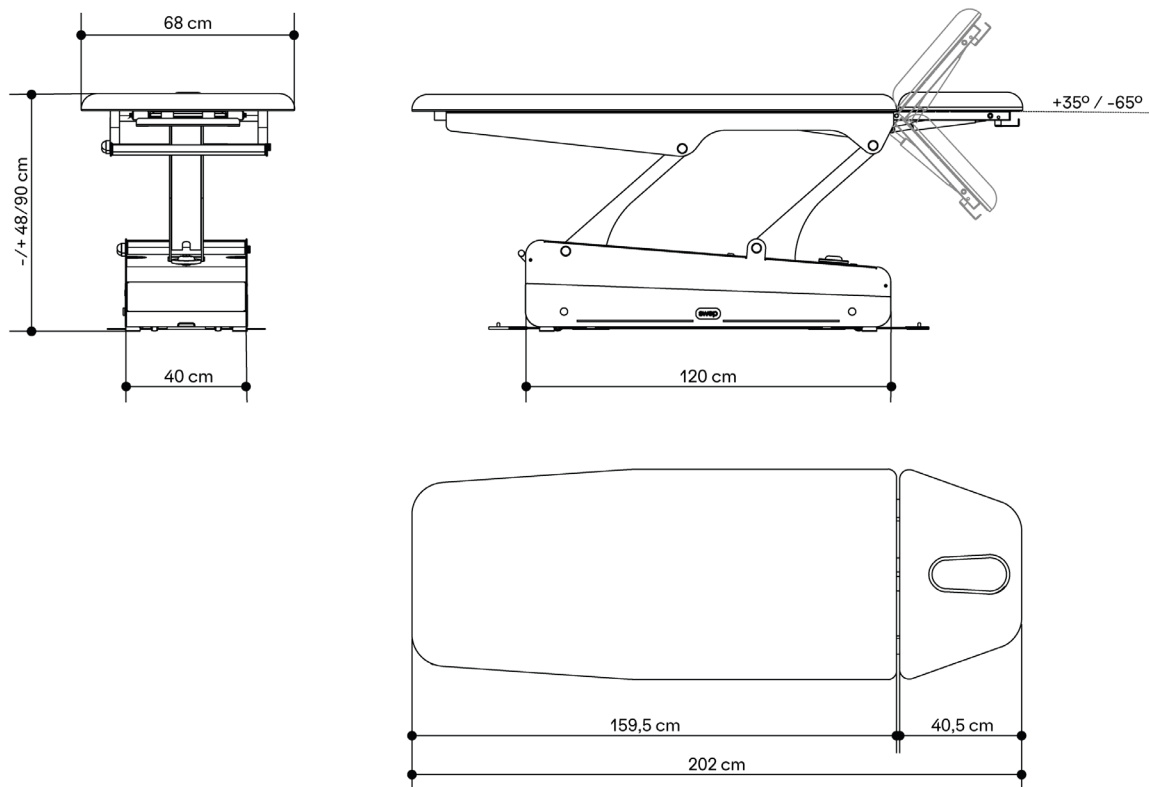
Safety switch with key (power off).

Motor with safety clutch.

Swop 2 Pro Physio



Dimensiones y Funciones



Swop 2 Pro Physio



Características técnicas

MOTORES

1 motor altura (6000 N)

COLOR DE LA ESTRUCTURA

Space ball: RAL 7015
Base Frame: RAL 7047

DIMENSIONES (LARGOxANCHO)
202 x 68 cm

CLASE DE AISLAMIENTO
Aislamiento reforzado II

ALTURA (MIN. Y MAX.)
48/90 cm

CLASIFICACIÓN PRODUCTO
Equipamiento Clase I

PESO
96 kg

TIPO DE COMPONENTE
Tipo B

CAPACIDAD DE CARGA
200 kg

RESISTENCIA HUMEDAD
IPx0

FUENTE DE ALIMENTACIÓN
230 V - 50/60 Hz

CABLE DE ALIMENTACIÓN
2,5m, blanco

Funcionalidades

Cabezal con dos pistones.

Manillar apoyamanos.

Sistema perimetral Space ball, accesible desde cada lado de la camilla.

4 ruedas con giro 360°. Sistema completamente integrado bajo la estructura de la base accionado con una palanca.

Tapizados

Espesor: 5cm

Densidad: 40kg/m³

Agujero y cojín facial.

Borde redondeado sin costuras.

Tapizado con Naggura Skin: 100% Mezcla de vinilo.

Protección contra gérmenes y rayos UV.

Resistencia superior a la abrasión: >250K ciclos.

Protección ignífuga: NF P 92-503/M2

Color: Grafito

Garantía y conformidad

GARANTÍA

2 años (camilla y tapizado)

CONFORMIDAD

EN ISO 14971: 2019, EN ISO 20417:2021,

EN ISO 15223-1: 2016, ISO 10993-1: 2018,

EN ISO 10993-5: 2009, EN ISO 10993-10: 2013,

EN ISO 13485:2016,

EN 60601-2-52:2010+ AC:2011+A1:2015,

EN 60601-1-2:2015+ A1:2020,

EN 60601-1:2006+ A1:2013+AC:2014+A12:2014 +A2:2020

Colecciones



Nordic
METAL



Yellow



Blue



Pink

Foll
METAL



Ash



Clay

Iron
METAL



Inox



Black

Om
MADERA



Oak



Wenge

Techno
PMMA



Fluor



Fuxia



Ice

Accesorios

Portarrollos de papel



Funda de protección



Seguridad

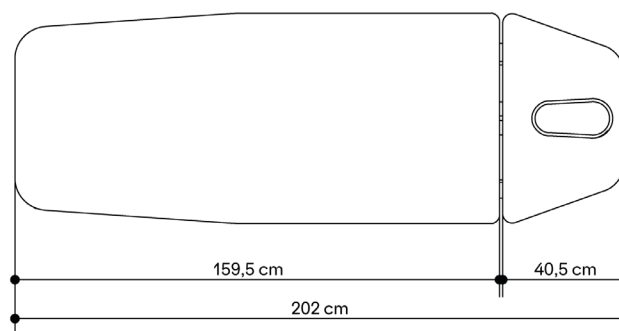
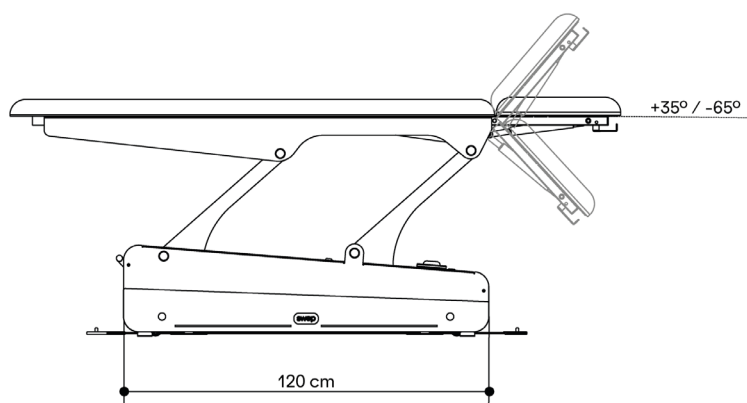
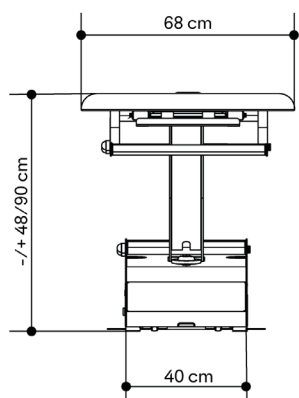
Botón de seguridad con llave (apagar).

Motor con embrague de seguridad.

Swop 2 Pro Physio



Dimensions et Fonctions



Swop 2 Pro Physio



Spécifications Générales

MOTEURS

1 moteur hauteur (6000 N)

COULEUR DU CADRE

Space ball: RAL 7015
Base Frame: RAL 7047

DIMENSIONS (LONGUEUR-LARGEUR)

202 x 68 cm

CLASSE D'ISOLATION

Isolation renforcée II

HAUTEUR (MIN. ET MAX.)

48/90 cm

CLASSIFICATION DU PRODUIT

Équipement de classe I

POIDS

96 kg

PARTIES APPLIQUÉES

Type B

CAPACITÉ DE CHARGE

200 kg

RÉSISTANCE À L'HUMIDITÉ

IPx0

ALIMENTATION

230 V - 50/60 Hz

CÂBLE D'ALIMENTATION

2,5m, Blanc

Fonctionnement

Tête avec 2 vérins à gaz.

Support guidon repose-mains.

Le cadre périphérique SPACE BALL, facilement accessible de tous les côtés de la table.

4 roues 360°, entièrement intégrées au châssis, et 1 levier permettent de lever la table sur les 4 roues.

Revêtement

Épaisseur: 5cm

Densité: 40kg/m³

Trou visage et bouchon amovible.

Revêtement sans coutures et bords arrondis.

Revêtement avec Naggura Skin : 100% composé de vinyle. Protection contre germes et rayons UV.

Résistance supérieure à l'abrasion: >250K cycles.

Résistance à la flamme : NF P 92-503/M2

Couleur : Graphite

Garantie et conformité

GARANTIE

2 ans sur la table et le revêtement

CONFORMITÉ

EN ISO 14971: 2019, EN ISO 20417:2021,

EN ISO 15223-1: 2016, ISO 10993-1: 2018,

EN ISO 10993-5: 2009, EN ISO 10993-10: 2013,

EN ISO 13485:2016,

EN 60601-2-52:2010+ AC:2011+A1:2015,

EN 60601-1-2:2015+ A1:2020,

EN 60601-1:2006+ A1:2013+AC:2014+A12:2014 +A2:2020

Collections



Nordic

METAL



Yellow



Blue



Pink

Foll

METAL



Ash



Clay

Iron

METAL



Inox



Black

Om

WOOD



Oak



Wenge

Techno

PMMA



Fluor



Fuxia



Ice

Accessoires

Porte-rouleau



Housse de protection



Sécurité

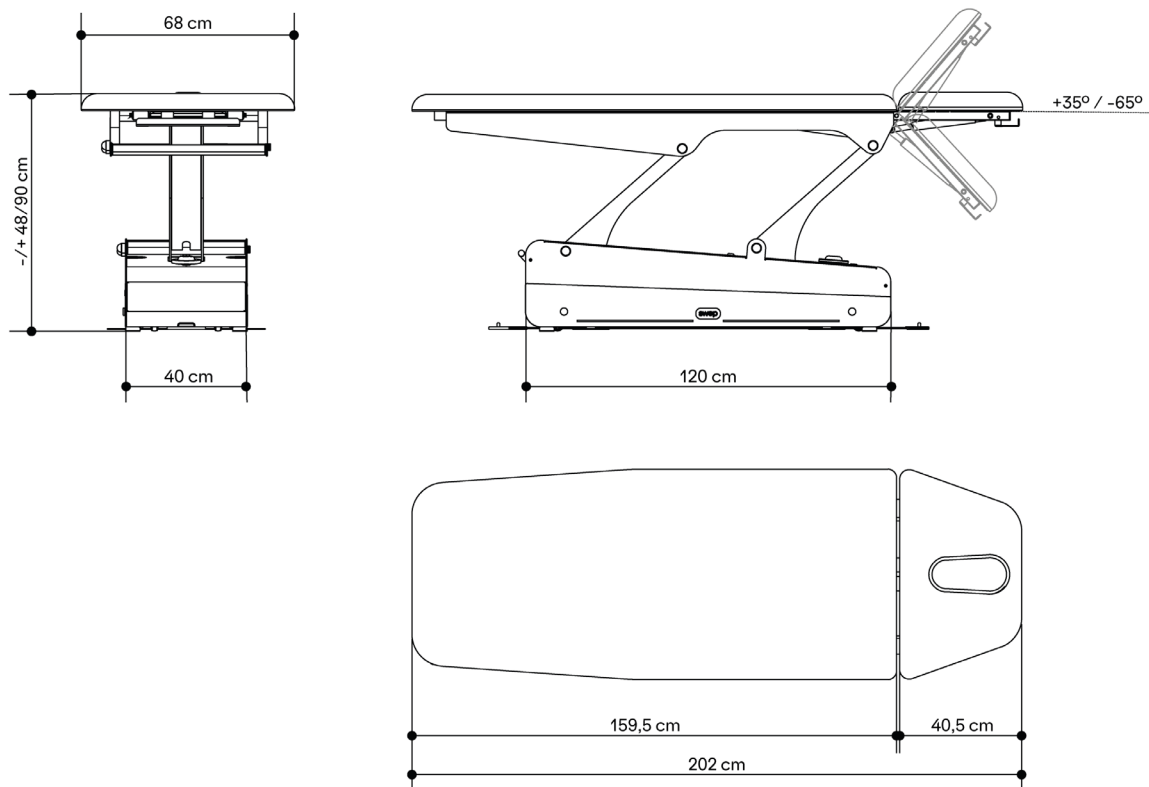
Verrouillage de sécurité avec clé
(désactive les moteurs).

Moteur avec embrayage de sécurité.

Swop 2 Pro Physio



Dimensioni e Funzioni



Swop 2 Pro Physio



Caratteristiche tecniche

MOTORI
1 motore altezza (6000 N)

COLORE DEL TELAIO
Space ball: RAL 7015
Base Frame: RAL 7047

DIMENSIONI (LUNGHEZZA-LARGHEZZA)
202 x 68 cm

CLASSE DI ISOLAMENTO
Isolamento rinforzato II

ALTEZZA (MINIMA E MASSIMA)
48/90 cm

CLASSIFICAZIONE PRODOTTO
Prodotto di Classe I

PESO
96 kg

PARTI APPLICATE
Tipo B

CAPACITÀ DI CARICO
200 kg

RESISTENZA ALL'UMIDITÀ
IPx0

ALIMENTAZIONE ELETTRICA
230 V - 50/60 Hz

CAVO DI ALIMENTAZIONE
2,5m, Bianco

Funzionalità

Testiera dotata di 2 pistoni a gas.

Supporto manubrio.

Sistema perimetrale sferico Space Ball, di facile accesso da tutti i lati del lettino.

4 ruote a 360° completamente integrate nel telaio. 1 leva solleva il lettino sulle sue 4 ruote.

Imbottiture

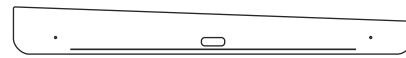
Spessore: 5cm
Densità: 40kg/m³
Foro e cuscinetto facciale
Bordo arrotondato senza cuciture.
Rivestimento Naggura Skin: 100% Mix vinilico.
Protezione contro germi e raggi UV.
Resistenza superiore all'abrasione. > 250K
Resistenza alla fiamma: NF P 92-503 / M2
Colore: Grafite

Garanzia e conformità

GARANZIA
2 anni sul lettino e il rivestimento

CONFORMITÀ
EN ISO 14971: 2019, EN ISO 20417:2021,
EN ISO 15223-1: 2016, ISO 10993-1: 2018,
EN ISO 10993-5: 2009, EN ISO 10993-10: 2013,
EN ISO 13485:2016,
EN 60601-2-52:2010+ AC:2011+A1:2015,
EN 60601-1-2:2015+ A1:2020,
EN 60601-1:2006+ A1:2013+AC:2014+A12:2014 +A2:2020

Collezioni



Nordic
METAL



Yellow



Blue



Pink

Foll
METAL



Ash



Clay

Iron
METAL



Inox



Black

Om
WOOD



Oak



Wenge

Techno
PMMA



Fluor



Fuxia



Ice

Accessori

Portarotoli



Coprilettini



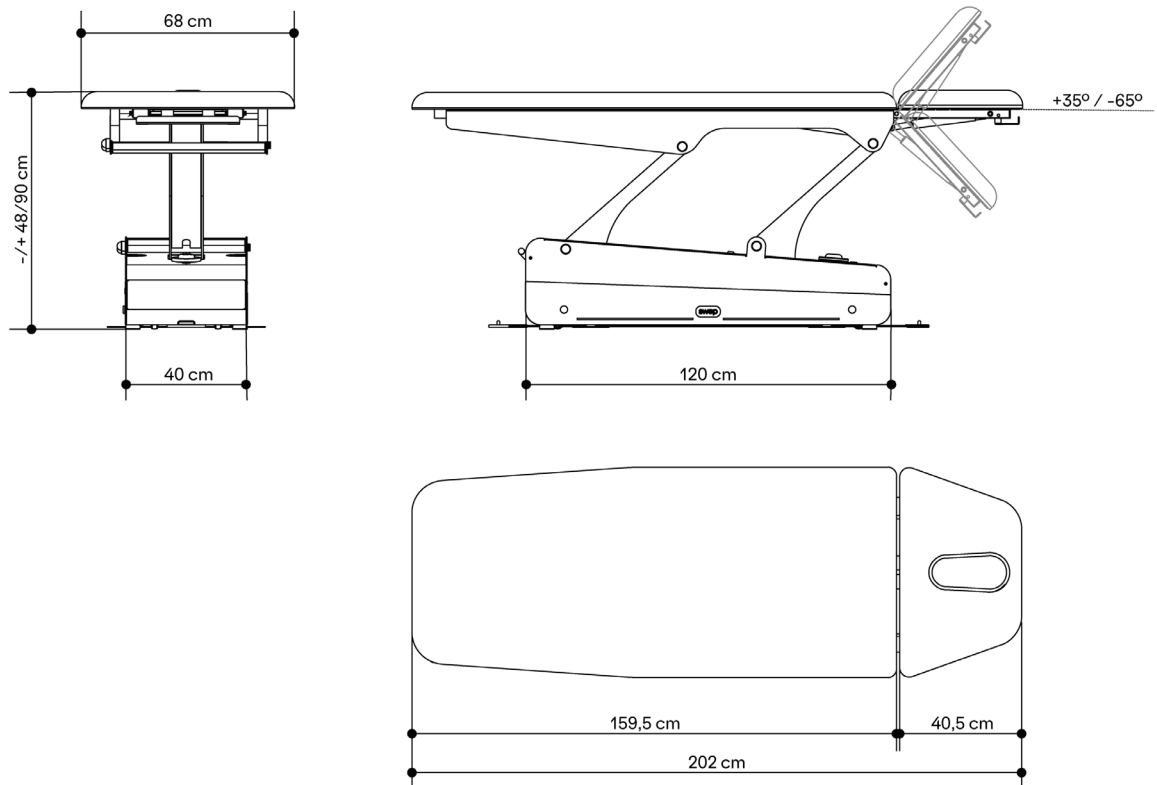
Sicurezza

Interruttore a chiave con chiave estraibile, disconnette tutti i motori.
Motore con sistema di sicurezza.

Swop 2 Pro Physio



Abmessungen und Funktionen



Swop 2 Pro Physio

Technische Angaben

MOTOREN 1 Motor Höhenverstellung (6000 N)	RAHMENFARBE Space ball: RAL 7015 Base Frame: RAL 7047
ABMESSUNGEN (LÄNGE-BREITE) 202 x 68 cm	DOPPELT ISOLIERT Doppelt isoliert II
HÖHE (MIN. UND MAX.) 48/90 cm	GERÄTEKLASSIFIKATION Klasse I Equipment
GEWICHT 96 kg	ANGESCHLOSSENE TEILE Typ B
BELASTBARKEIT 200 kg	FEUCHTIGKEITSSCHUTZ IPx0
STROMVERSORGUNG 230 V - 50/60 Hz	NETZKABEL 2,5m, Weiß

Funktionen

Kopfteil mit zwei Gasfedern für maximale Stabilität. Lenker als Handstütze

Spaceball Rundumbedienung, von allen Seiten bedienbar.

4 Räder 360°, unsichtbar im Untergestell integriert, zentral bedienbar

Polster

Liegenfläche: 5cm
Dicker polsterung: 40kg/m³
Kopfteil mit Gesichtsöffnung und Verschlusskissen
Nahtlose und abgerundete Polster
Naggura Skin Polsterbezug: 100 % Vinyl-Mischung.
Schutz vor Keimen und UV-Strahlen.
Hochwertige Abriebfestigkeit: >250K Zyklen
Feuerwiderstandsklasse: NF P 92-503/M2
Farbe: Graphite

Garantie und Konformität

GARANTIE
3 Jahre auch auf Polsterbezug

KONFORMITÄT
EN ISO 14971: 2019, EN ISO 20417:2021,
EN ISO 15223-1: 2016, ISO 10993-1: 2018,
EN ISO 10993-5: 2009, EN ISO 10993-10: 2013,
EN ISO 13485:2016,
EN 60601-2-52:2010+ AC:2011+A1:2015,
EN 60601-1-2:2015+ A1:2020,
EN 60601-1:2006+ A1:2013+AC:2014+A12:2014 +A2:2020

Kollektionen



Nordic
METAL



Yellow



Blue



Pink

Foll
METAL



Ash



Clay

Iron
METAL



Inox



Black

Om
WOOD



Oak



Wenge

Techno
PMMA



Fluor



Fuxia



Ice

Zubehör

Papierrollenhalter



Froteebezüge



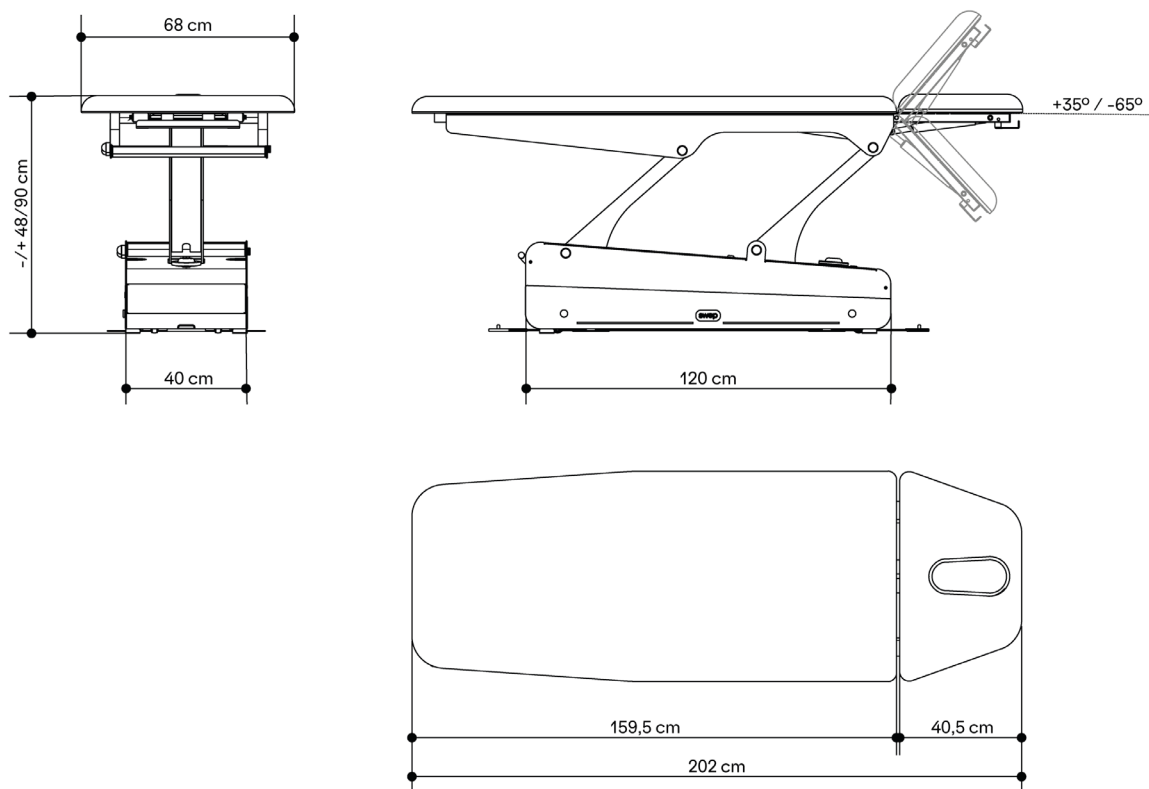
Sicherheit

Sperrbox mit Schlüsselschalter, schaltet alle Motoren ab.
Motor mit Freikopplung

Swop 2 Pro Physio



Afmetingen en instelmogelijkheden



Swop 2 Pro Physio



Algemene Specificaties

MOTOREN

1 motor elektrische hoogteverstelling (6000 N)

AFMETINGEN (LENGTE-BREEDTE)
202 x 68 cm

HOOGTE (MIN. AND MAX.)
48/90 cm

GEWICHT
96 kg

MAXIMALE DYNAMISCHE
BELASTING 200 kg

STROOMVOORZIENING
230 V - 50/60 Hz

KLEUR VAN HET FRAME

Space ball: RAL 7015
Base Frame: RAL 7047

ISOLATIE KLASSE
Dubbel geïsoleerd II

PRODUKT KLASSE
Klasse I apparaat

AANGEBRACHTE ONDERDELEN
Type B

VOCHTBESTEDIGHEID
IPx0

NETSNOER
2,5m, wit

Uitrusting

Het hoofddeel heeft 2 gasveren voor optimale stabiliteit. Stuur ondersteuning.

Spaceball kringschakelaar, te bedienen aan alle zijden van de bank.

Wielmechanisme met 4 wielen, centraal te bedienen, onzichtbaar in het onderstel geïntegreerd.

Kussens

Dikte: 5cm

Polstering: 40kg/m³

Neusopening met uitneembaar gezichtskussen.

Kussens zonder naad met afgeronde hoeken.

Naggura Skin bekleding: 100% vinyl samenstelling.

Beschermt tegen bacteriën en UV stralen.

Superieure slijtagebestendigheid: >250K Martindale score.

Vlamvertragend: NF P 92-503/M2

Kleur: Graphite

Garantie en conformiteit

GARANTIE

3 jaar op bank en kunstleer

CONFORMITEIT

EN ISO 14971: 2019, EN ISO 20417:2021,

EN ISO 15223-1: 2016, ISO 10993-1: 2018,

EN ISO 10993-5: 2009, EN ISO 10993-10: 2013,

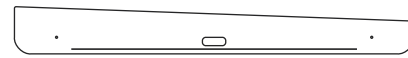
EN ISO 13485:2016,

EN 60601-2-52:2010+ AC:2011+A1:2015,

EN 60601-1-2:2015+ A1:2020,

EN 60601-1:2006+ A1:2013+AC:2014+A12:2014 +A2:2020

Collectie paneeltjes



Nordic
METAL



Yellow



Blue



Pink

Foll
METAL



Ash



Clay

Iron
METAL



Inox



Black

Om
WOOD



Oak



Wenge

Techno
PMMA



Fluor



Fuxia



Ice

Toebehoren

Papierrolhouder



Hoezen



Veiligheid

Veiligheidsschakelaar met afneembare sleutel (power off).

Motor met veiligheidsontkoppeling