

Work happily



V1.3

naggura'swop

naggura.com

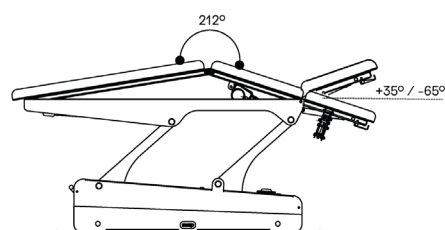
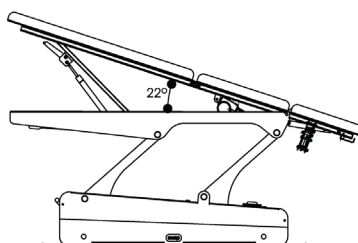
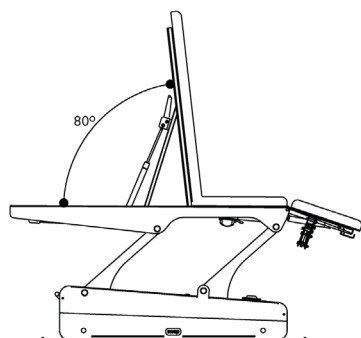
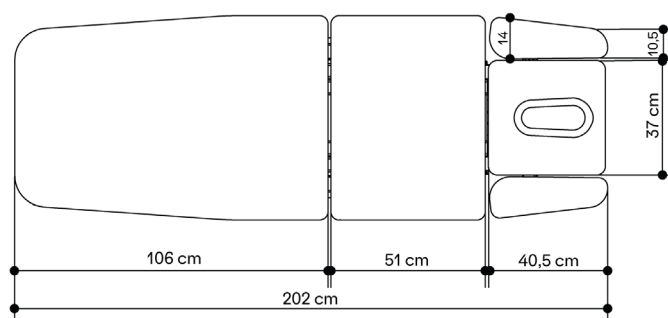
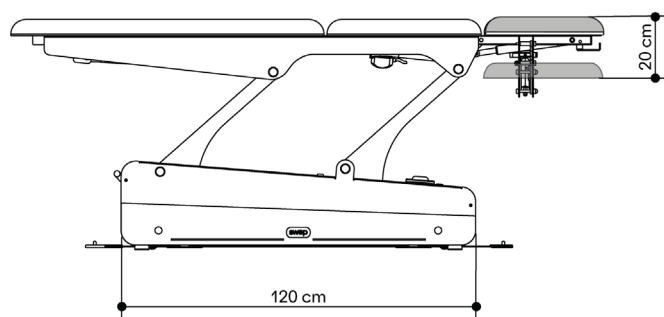
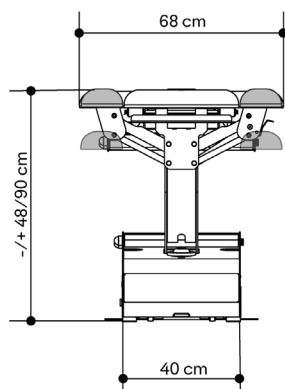
Swop 5 Pro Physio



Physiotherapy



Dimensions



Swop 5 Pro Physio



General Specifications

MOTORS

1 engine height (6000N)
1 engine middle section
(6000N)

DIMENSIONS (LENGTH X WIDTH)
202 x 68 cm

HEIGHT (MIN. AND MAX.)
48/90 cm

WEIGHT
102 kg

LIFTING CAPACITY
200 kg

POWER SUPPLY
230 V - 50/60 Hz

FRAME COLOUR

Space ball is RAL 7015
Base Frame is RAL 7047

INSULATION CLASS
Reinforced insulation II

PRODUCT CLASSIFICATION
Class I Equipment

APPLIED PARTS
Type B

MOISTURE RESISTENCE
IPx0

FEEDER CABLE
2,5m, white

Operation

TwinLift® arm supports: stepless and simultaneously adjustable with gas spring. No collision with the therapist.

Head section with 2 gas springs.

Space ball peripheral switch, easy access from all sides of the table.

4 wheels turning 360°. Fully integrated system underneath the base frame. 1 Central lever.

Electrically adjustable middle section. Switches on both sides.

Foot section with 1 gas spring

Upholstery

Thickness: 5cm

Density: 40kg/m³

Breathing hole and plug.

Seamless upholstery with round edges.

Naggura Skin upholstery: 100% vinyl compound.

Protection against germs and UV rays.

Superior abrasion resistance: >250K cycles.

Flame retardancy: NF P 92-503/M2

Colour: Graphite

Warranty and conformity

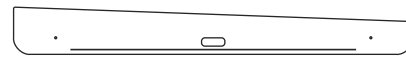
WARRANTY

2 years on table and upholstery

CONFORMITY

EN ISO 14971: 2019, EN ISO 20417:2021,
EN ISO 15223-1: 2016, ISO 10993-1: 2018,
EN ISO 10993-5: 2009, EN ISO 10993-10: 2013,
EN ISO 13485:2016,
EN 60601-2-52:2010+ AC:2011+A1:2015,
EN 60601-1-2:2015+ A1:2020,
EN 60601-1:2006+ A1:2013+AC:2014+A12:2014 +A2:2020

Collections



Nordic METAL



Yellow



Blue



Pink

Foll METAL



Ash



Clay

Iron METAL



Inox



Black

Om WOOD



Oak



Wenge

Techno PMMA



Fluor



Fuxia



Ice

Accessories

Paper roll holder



Bed Covers



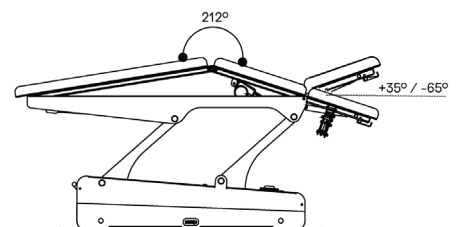
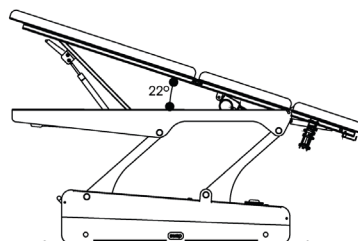
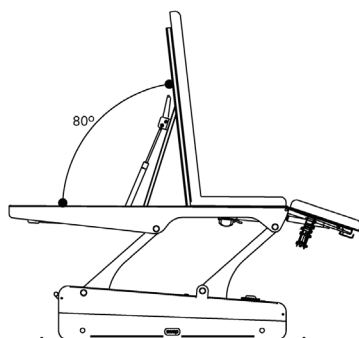
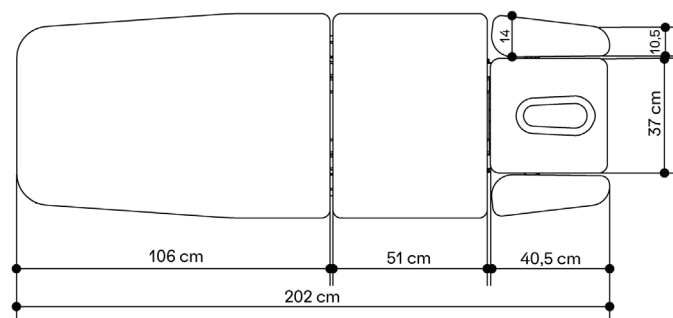
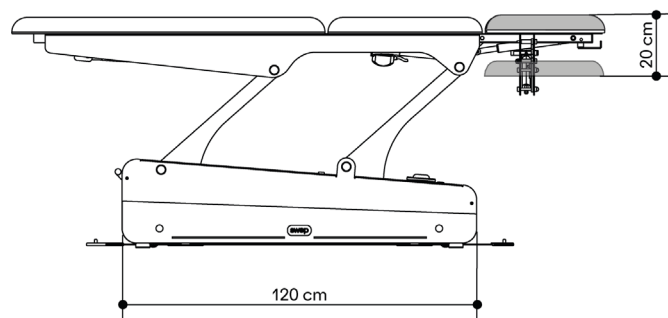
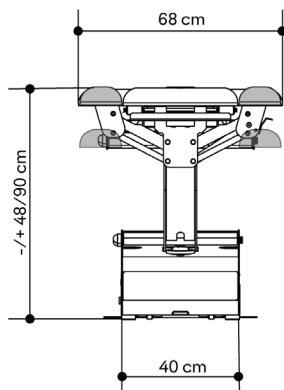
Safety

Safety switch with key (power off).
Motor with safety clutch.

Swop 5 Pro Physio



Dimensiones y Funciones



Swop 5 Pro Physio



Physiotherapy

Características técnicas

MOTORES

1 motor altura (6000 N)
1 motor sección central (6000 N)

DIMENSIONES (LARGOxANCHO)
202 x 68 cm

ALTURA (MIN. Y MAX.)
48/90 cm

PESO
102 kg

CAPACIDAD DE CARGA
200 kg

FUENTE DE ALIMENTACIÓN
230 V - 50/60 Hz

COLOR DE LA ESTRUCTURA
Space ball: RAL 7015
Base Frame: RAL 7047

CLASE DE AISLAMIENTO
Aislamiento reforzado II

CLASIFICACIÓN PRODUCTO
Equipamiento Clase I

TIPO DE COMPONENTE
Tipo B

RESISTENCIA HUMEDAD
IPx0

CABLE DE ALIMENTACIÓN
2,5m, blanco

Funcionalidades

Reposabrazos TwinLift®: ajuste simultáneo y continuo mediante pistón de gas. Evita posibles colisiones con el terapeuta.

Cabezal con dos pistones.

Sistema perimetral Space ball, accesible desde cada lado de la camilla.

4 ruedas con giro 360°. Sistema completamente integrado bajo la estructura de la base accionado con una palanca.

Sección central ajustable eléctricamente. Botonera en ambos laterales. Perna con 1 pistón de gas.

Tapizados

Espesor: 5cm

Densidad: 40kg/m³

Agujero y cojín facial.

Borde redondeado sin costuras.

Tapizado con Naggura Skin: 100% Mezcla de vinilo.

Protección contra gérmenes y rayos UV.

Resistencia superior a la abrasión: >250K ciclos.

Protección ignífuga: NF P 92-503/M2

Color: Grafito

Garantía y conformidad

GARANTÍA

2 años (camilla y tapizado)

CONFORMIDAD

EN ISO 14971: 2019, EN ISO 20417:2021,

EN ISO 15223-1: 2016, ISO 10993-1: 2018,

EN ISO 10993-5: 2009, EN ISO 10993-10: 2013,

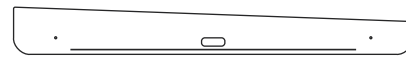
EN ISO 13485:2016,

EN 60601-2-52:2010+ AC:2011+A1:2015,

EN 60601-1-2:2015+ A1:2020,

EN 60601-1:2006+ A1:2013+AC:2014+A12:2014 +A2:2020

Colecciones



Nordic
METAL



Yellow



Blue



Pink

Foll
METAL



Ash



Clay

Iron
METAL



Inox



Black

Om
MADERA



Oak



Wenge

Techno
PMMA



Fluor



Fuxia



Ice

Accesorios

Portarrollos de papel



Funda de protección



Seguridad

Botón de seguridad con llave (apagar).

Motor con embrague de seguridad.

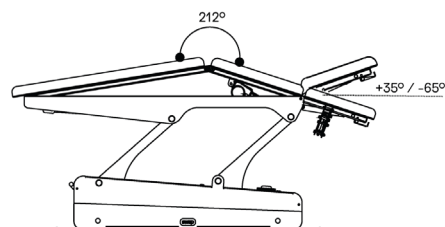
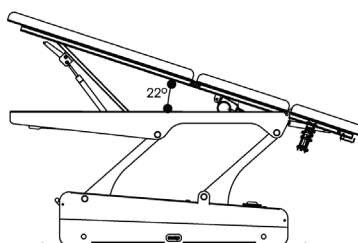
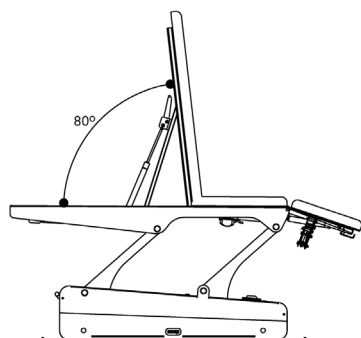
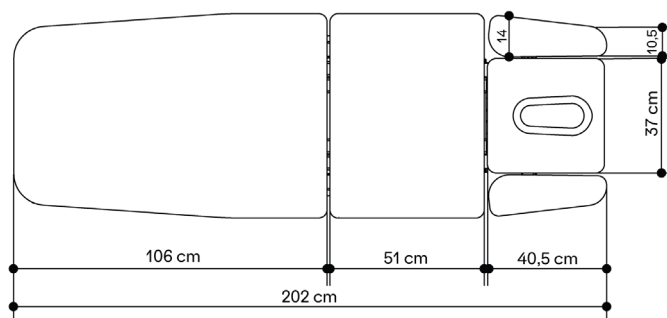
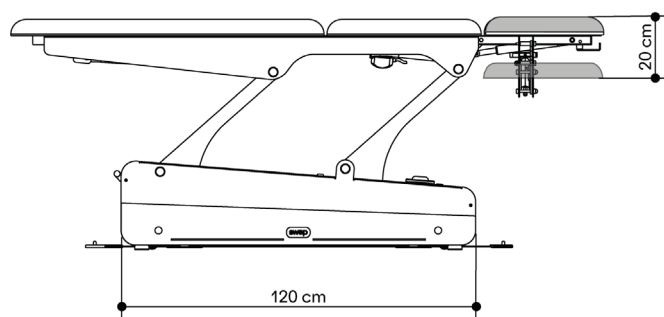
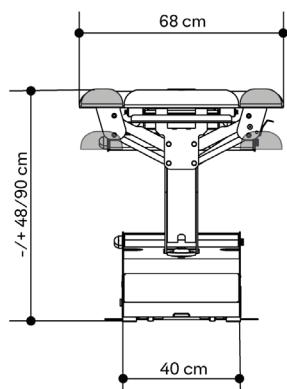
Swop 5 Pro Physio



Physiotherapy



Dimensions et Fonctions



Swop 5 Pro Physio



Physiotherapy

Spécifications Générales

MOTEURS

1 moteur hauteur (6000 N)
1 moteur section centrale
(6000 N)

DIMENSIONS (LONGUEUR-LARGEUR)

202 x 68 cm

HAUTEUR (MIN. ET MAX.)

48/90 cm

POIDS

102 kg

CAPACITÉ DE CHARGE

200 kg

ALIMENTATION

230 V - 50/60 Hz

COULEUR DU CADRE

Space ball: RAL 7015
Base Frame: RAL 7047

CLASSE D'ISOLATION

Isolation renforcée II

CLASSIFICATION DU PRODUIT

Équipement de classe I

PARTIES APPLIQUÉES

Type B

RÉSISTANCE À L'HUMIDITÉ

IPx0

CÂBLE D'ALIMENTATION

2,5m, Blanc

Fonctionnement

Tête à trois parties avec système TwinLift®, réglable simultanément et en continu par vérin à gaz. Sans collision avec le thérapeute.

Tête avec 2 vérins à gaz.

Le cadre périphérique SPACE BALL, facilement accessible de tous les côtés de la table.

4 roues 360°, entièrement intégrées au châssis, et 1 levier permettent de lever la table sur les 4 roues.

Section centrale avec moteur. Boutons placés au latéral de la table.

Jambières avec 1 vérin à gaz.

Revêtement

Épaisseur: 5cm

Densité: 40kg/m³

Trou visage et bouchon amovible.

Revêtement sans coutures et bords arrondis.

Revêtement avec Naggura Skin : 100% composé de vinyle. Protection contre germes et rayons UV. Résistance supérieure à l'abrasion: >250K cycles.

Résistance à la flamme : NF P 92-503/M2

Couleur : Graphite

Garantie et conformité

GARANTIE

2 ans sur la table et le revêtement

CONFORMITÉ

EN ISO 14971: 2019, EN ISO 20417:2021,

EN ISO 15223-1: 2016, ISO 10993-1: 2018,

EN ISO 10993-5: 2009, EN ISO 10993-10: 2013,

EN ISO 13485:2016,

EN 60601-2-52:2010+ AC:2011+A1:2015,

EN 60601-1-2:2015+ A1:2020,

EN 60601-1:2006+ A1:2013+AC:2014+A12:2014 +A2:2020

Collections



Nordic

METAL



Yellow



Blue



Pink

Foll

METAL



Ash



Clay

Iron

METAL



Inox



Black

Om

WOOD



Oak



Wenge

Techno

PMMA



Fluor



Fuxia



Ice

Accessoires

Porte-rouleau



Housse de protection



Sécurité

Verrouillage de sécurité avec clé (désactive les moteurs).

Moteur avec embrayage de sécurité.

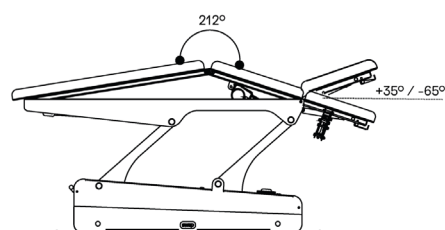
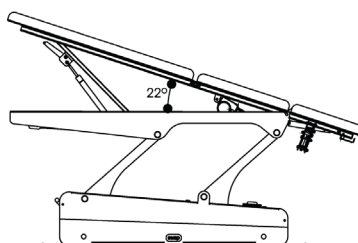
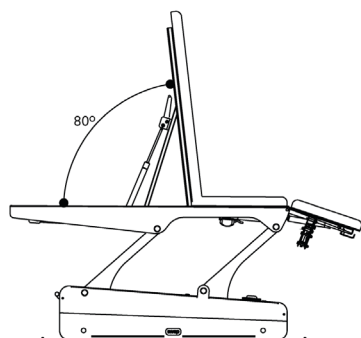
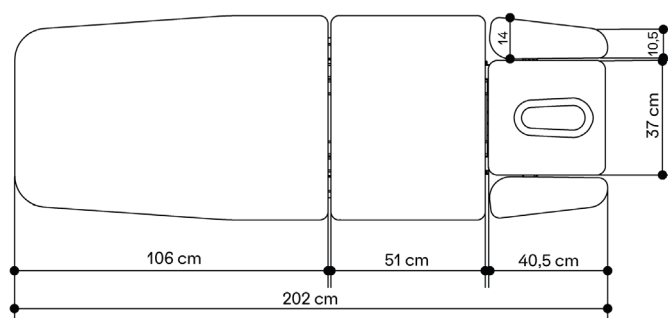
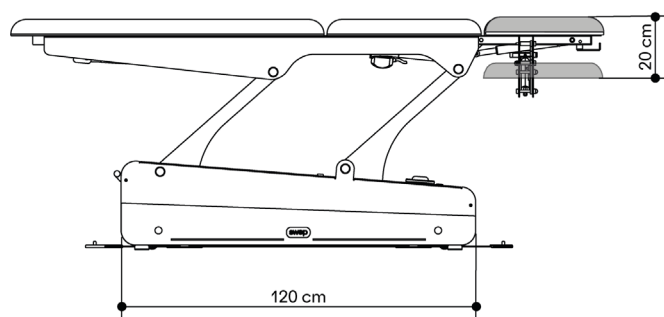
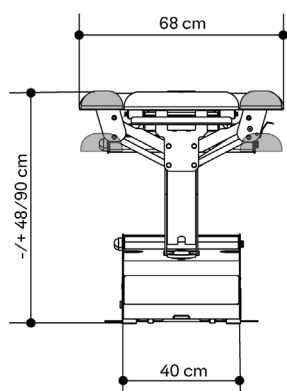
Swop 5 Pro Physio



Physiotherapy



Dimensioni e Funzioni



Swop 5 Pro Physio



Physiotherapy

Caratteristiche tecniche

MOTORI

1 motore altezza (6000 N)
1 motore sezione centrale
(6000 N)

DIMENSIONI (LUNGHEZZA-LARGHEZZA)

202 x 68 cm

ALTEZZA (MINIMA E MASSIMA)

48/90 cm

PESO

102 kg

CAPACITÀ DI CARICO

200 kg

ALIMENTAZIONE ELETTRICA

230 V - 50/60 Hz

COLORE DEL TELAIO

Space ball: RAL 7015
Base Frame: RAL 7047

CLASSE DI ISOLAMENTO

Isolamento rinforzato II

CLASSIFICAZIONE PRODOTTO

Prodotto di Classe I

PARTI APPLICATE

Tipo B

RESISTENZA ALL'UMIDITÀ

IPx0

CAVO DI ALIMENTAZIONE

2,5m, Bianco

Funzionalità

Sistema di supporto per le braccia © TwinLift, regolabile in modo simultaneo e continuo tramite pistone a gas, senza ostruzioni per il fisioterapista.

Testiera dotata di 2 pistoni a gas.

Sistema perimetrale sferico Space Ball, di facile accesso da tutti i lati del lettino.

4 ruote a 360° completamente integrate nel telaio. 1 leva solleva il lettino sulle sue 4 ruote.

Sezione centrale regolabile tramite motore elettrico, interruttori su entrambi i lati. Sezione podale con 1 pistone a gas.

Imbottiture

Spessore: 5cm

Densità: 40kg/m³

Foro e cuscinetto facciale

Bordo arrotondato senza cuciture.

Rivestimento Naggura Skin: 100% Mix vinilico.

Protezione contro germi e raggi UV.

Resistenza superiore all'abrasione. > 250K

Resistenza alla fiamma: NF P 92-503 / M2

Colore: Grafite

Garanzia e conformità

GARANZIA

2 anni sul lettino e il rivestimento

CONFORMITÀ

EN ISO 14971: 2019, EN ISO 20417:2021,

EN ISO 15223-1: 2016, ISO 10993-1: 2018,

EN ISO 10993-5: 2009, EN ISO 10993-10: 2013,

EN ISO 13485:2016,

EN 60601-2-52:2010+ AC:2011+A1:2015,

EN 60601-1-2:2015+ A1:2020,

EN 60601-1:2006+ A1:2013+AC:2014+A12:2014 +A2:2020

Collezioni



Nordic

METAL



Yellow



Blue



Pink

Foll

METAL



Ash



Clay

Iron

METAL



Inox



Black

Om

WOOD



Oak



Wenge

Techno

PMMA



Fluor



Fuxia



Ice

Accessori

Portarotoli



Coprilettini



Sicurezza

Interruttore a chiave con chiave estraibile, disconnette tutti i motori.

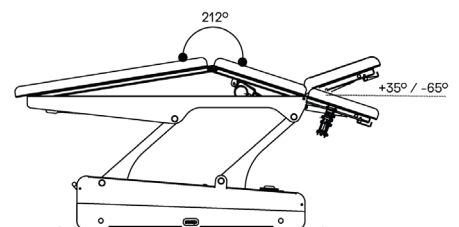
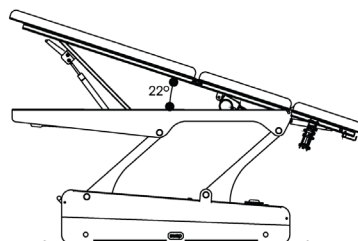
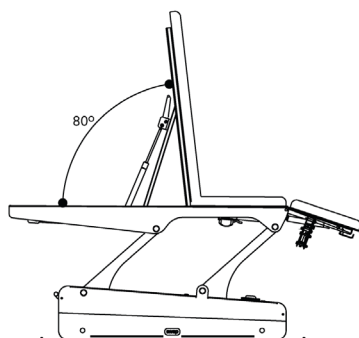
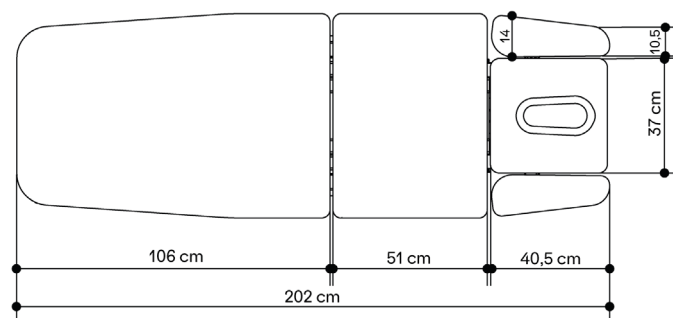
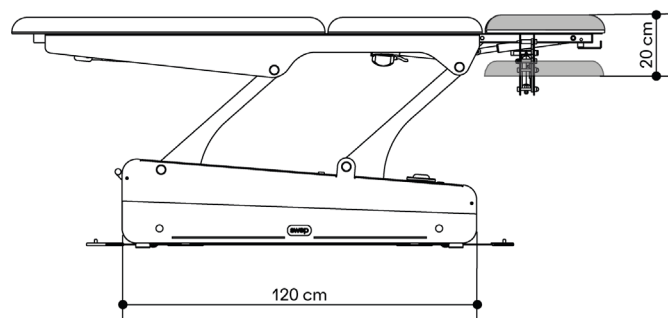
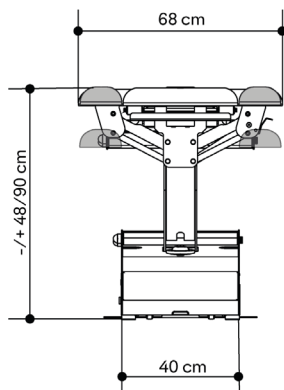
Motore con sistema di sicurezza.

Swop 5 Pro Physio

  Physiotherapy



Abmessungen und Funktionen



Swop 5 Pro Physio



Technische Angaben

MOTOREN

1 Motor Höhenverstellung
(6000 N)
1 Motor elektrische
Dachstellung (6000 N)

ABMESSUNGEN (LÄNGE-BREITE)
202 x 68 cm

HÖHE (MIN. UND MAX.)
48/90 cm

GEWICHT
102 kg

BELASTBARKEIT
200 kg

STROMVERSORGUNG
230 V - 50/60 Hz

RAHMENFARBE

Space ball: RAL 7015
Base Frame: RAL 7047

DOPPELT ISOLIERT
Doppelt isoliert II

GERÄTEKLASSIFIKATION
Klasse I Equipment

ANGESCHLOSSENE TEILE
Typ B

FEUCHTIGKEITSSCHUTZ
IPx0

NETZKABEL
2,5m, Weiß

Funktionen

TwinLift ® Armstützen: per Gasfeder stufenlos und gleichzeitig verstellbar. Stört den Therapeuten nicht bei der Behandlung am Kopfteil

Kopfteil mit zwei Gasfedern für maximale Stabilität

Spaceball Rundumbedienung, von allen Seiten bedienbar

4 Räder 360°, unsichtbar im Untergestell integriert, zentral bedienbar.

Elektrisch bedienbares Mittelteil, mit Schalter an beiden Seiten. Fußteil mit einer Gasdruckfeder.

Polster

Liegenfläche: 5cm

Dicker polsterung: 40kg/m³

Kopfteil mit Gesichtsöffnung und Verschlusskissen

Nahtlose und abgerundete Polster

Naggura Skin Polsterbezug: 100 % Vinyl-Mischung.

Schutz vor Keimen und UV-Strahlen.

Hochwertige Abriebfestigkeit: >250K Zyklen

Feuerwiderstandsklasse: NF P 92-503/M2

Farbe: Graphite

Garantie und Konformität

GARANTIE

3 Jahre auch auf Polsterbezug

KONFORMITÄT

EN ISO 14971: 2019, EN ISO 20417:2021,

EN ISO 15223-1: 2016, ISO 10993-1: 2018,

EN ISO 10993-5: 2009, EN ISO 10993-10: 2013,

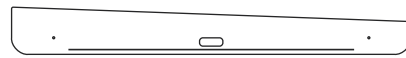
EN ISO 13485:2016,

EN 60601-2-52:2010+ AC:2011+A1:2015,

EN 60601-1-2:2015+ A1:2020,

EN 60601-1:2006+ A1:2013+AC:2014+A12:2014 +A2:2020

Kollektionen



Nordic
METAL



Yellow



Blue



Pink

Foll
METAL



Ash



Clay

Iron
METAL



Inox



Black

Om
WOOD



Oak



Wenge

Techno
PMMA



Fluor



Fuxia



Ice

Zubehör

Papierrollenhalter



Froteebezüge



Sicherheit

Sperrbox mit Schlüsselschalter, schaltet alle Motoren ab.

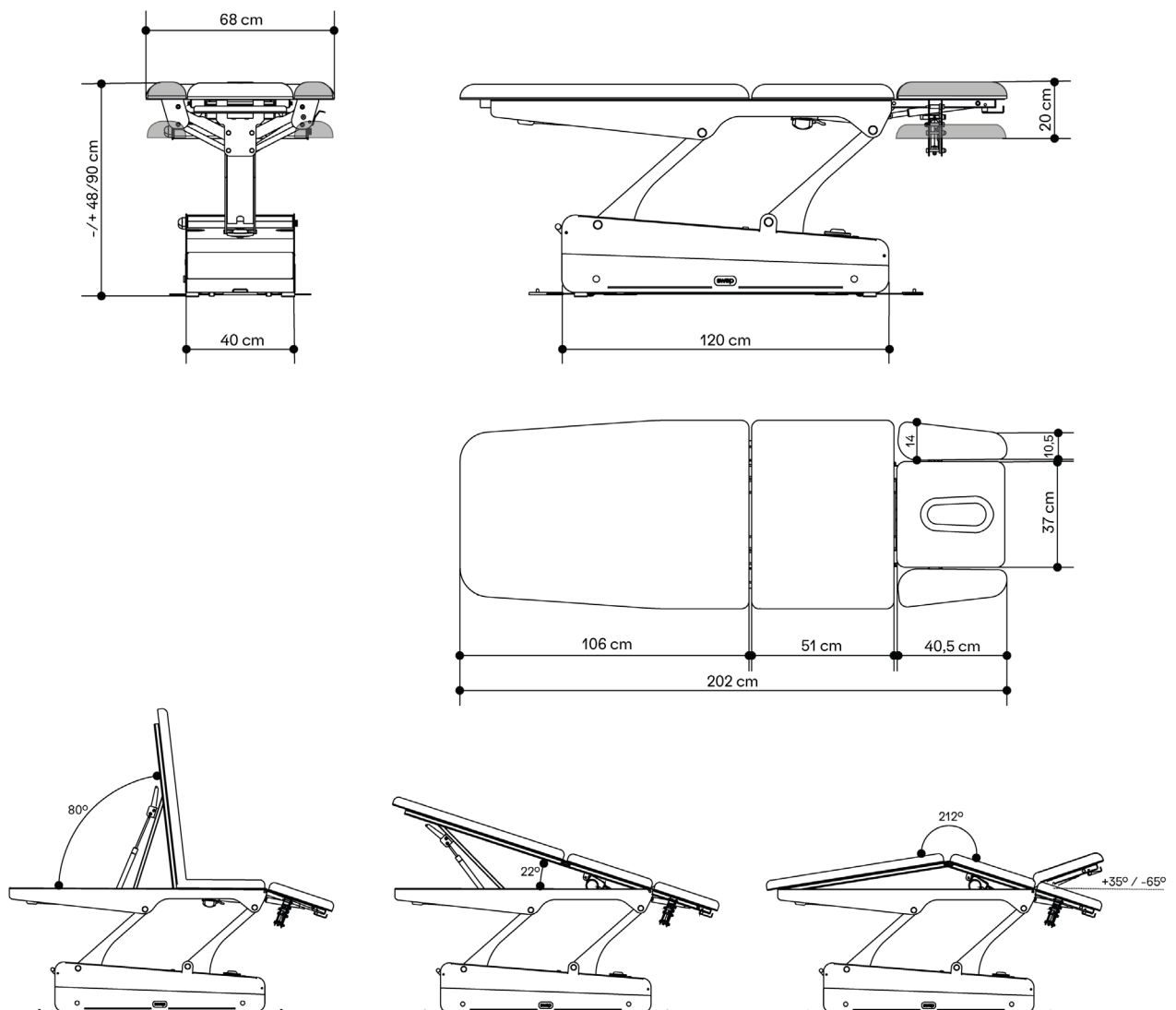
Motor mit Freikopplung

Swop 5 Pro Physio

  Physiotherapy



Afmetingen en instelmogelijkheden



Swop 5 Pro Physio



Algemene Specificaties

MOTOREN

1 motor elektrische hoogteverstelling (6000 N)
1 motor elektrische pli-verstelling (6000 N)

AFMETINGEN (LENGTE-BREEDTE)
202 x 68 cm

HOOGTE (MIN. AND MAX.)
48/90 cm

GEWICHT
102 kg

MAXIMALE DYNAMISCHE BELASTING 200 kg

STROOMVOORZIENING
230 V - 50/60 Hz

KLEUR VAN HET FRAME
Space ball: RAL 7015
Base Frame: RAL 7047

ISOLATIE KLASSE
Dubbel geïsoleerd II

PRODUKT KLASSE
Klasse I apparaat

AANGEBRACHTE ONDERDELEN
Type B

VOCHTBESTEDIGHEID
IPx0

NETSNOER
2,5m, wit

Uitrusting

TwinLift® armsteunen: traploze en gelijktijdige instelling dmv een gasveer. Volledige bewegingsvrijheid onder het hoofddeel (knieën).

Het hoofddeel heeft 2 gasveren voor optimale stabiliteit.

Spaceball kringschakelaar, te bedienen aan alle zijden van de bank.

Wielmechanisme met 4 wielen, centraal te bedienen, onzichtbaar in het onderstel geïntegreerd.

Electrische pli-verstelling met schakelaars aan beide zijden. Voetdeel in te stellen dmv gasveer.

Kussens

Dikte: 5cm

Polstering: 40kg/m³

Neusopening met uitneembaar gezichtskussen.

Kussens zonder naad met afgeronde hoeken.

Naggura Skin bekleding: 100% vinyl samenstelling.

Beschermt tegen bacteriën en UV stralen.

Superieure slijtagebestendigheid: >250K Martindale score.

Vlamvertragend: NF P 92-503/M2

Kleur: Graphite

Garantie en conformiteit

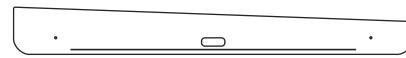
GARANTIE

3 jaar op bank en kunstleer

CONFORMITEIT

EN ISO 14971: 2019, EN ISO 20417:2021,
EN ISO 15223-1: 2016, ISO 10993-1: 2018,
EN ISO 10993-5: 2009, EN ISO 10993-10: 2013,
EN ISO 13485:2016,
EN 60601-2-52:2010+ AC:2011+A1:2015,
EN 60601-1-2:2015+ A1:2020,
EN 60601-1:2006+ A1:2013+AC:2014+A12:2014 +A2:2020

Collectie paneeltjes



Nordic
METAL



Yellow



Blue



Pink

Foll
METAL



Ash



Clay

Iron
METAL



Inox



Black

Om
WOOD



Oak



Wenge

Techno
PMMA



Fluor



Fuxia



Ice

Toebehoren

Papierrolhouder



Hoezen



Veiligheid

Veiligheidsschakelaar met afneembare sleutel (power off).

Motor met veiligheidsontkoppeling